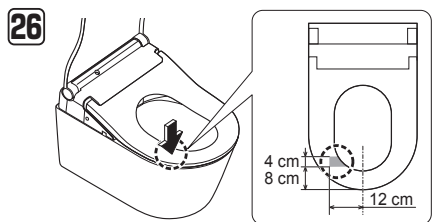
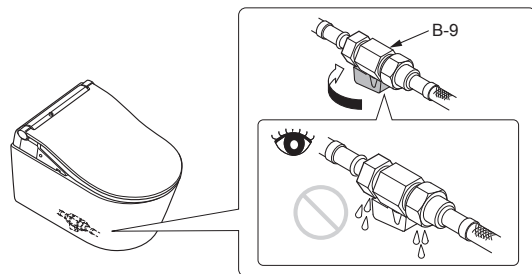


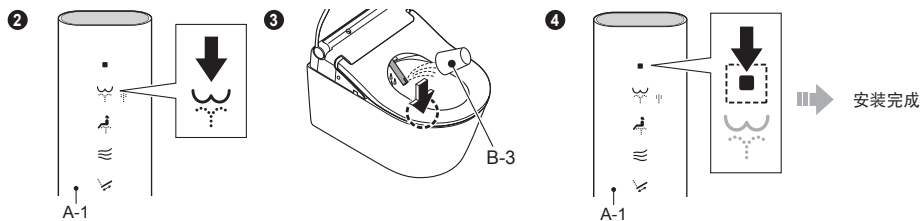
试运转

24 打开水管总阀。

25 打开进水角阀(B-9)。



1 用手或手腕碰触图示的虚线部位（就座感应器）。
（直到 4 请一直保持碰触的状态）
· 为了满足感应器特性的要求，请直接使皮肤与之接触。



施工方须知

请在保证书中填写必要事项后，务必将说明书交付给用户。

请向用户说明本产品的功能、使用方法等内容。

新建筑等房屋而且交给客户还有一段时间时：

- 通过配电箱断路器关闭电源。
- 为了避免电池漏液，请务必取下遥控器内的干电池。

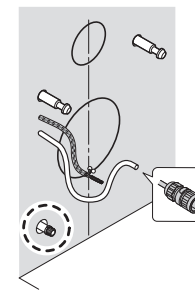
TOTO WASHLET

安装说明书

• 请务必在施工之前认真阅读本说明书，并按照说明书的内容进行正确安装。

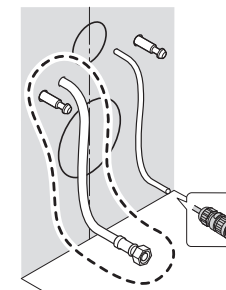
选用施工型产品

在TOTO制造的水箱上安装本产品时



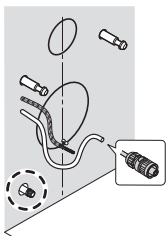
第2页至17页

在非TOTO制造的水箱上安装本产品时



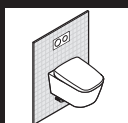
第18页至32页

在TOTO制造的水箱上安装本产品时

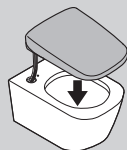
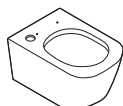
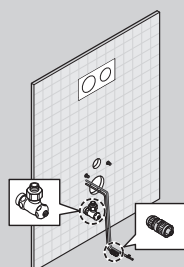
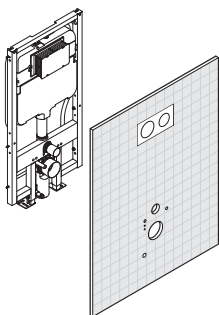


目录

安全注意事项 / 安装前的注意事项.....	3
包装内部件.....	5
包装内部件(便器).....	5
需准备的工具.....	6
完成图.....	6
安装方法.....	7
遥控器的安装.....	14
试运转.....	16
施工方须知.....	17



安装流程 (■部分请确认本说明书。)



第11、12页

第13页至17页

安全注意事项

施工前请务必仔细阅读本说明书中的「安全注意事项」，并遵守安全方面的警告和注意事项。

标志及其含义

警告 这一标识表示无视此标识的内容，进行误操作的话，可能导致人员重伤或死亡。

注意 这一标识表示无视此标识的内容，进行误操作的话，可能造成人员伤害或物质财产损失。

以图片为例

表示不可行，「禁止」之意。

表示必须「强制」实行的内容。

- 本产品属于I类器具，故需要接地处理。
- 安装本产品时需确保人的手能够接触到配电箱中的总电源开关。
- 使用本产品所附带的新进水软管，不要再使用旧进水软管。

警告

请勿使用指定电源以外电源(交流电220 - 240 V、50 Hz / 60 Hz)

- 可能会引起火灾或发热。

请勿使用有损伤的电源线、电线或有损伤的连接件。请勿使用松动的电源线或松动的连接用电线

- 可能会引起火灾或触电。

请勿将电源连接件安装在进水位置的正下方。避免进水软管接触电源连接件

- 冷凝的水分会渗入电源连接件，导致火灾或触电

请使用自来水，请勿使用海水、再生水

- 可能引起皮肤发炎或故障。

请勿安装在车辆、船舶等移动物体上

- 可能会引起火灾、触电、短路或故障等
- 便座、便盖、本体等会因脱落而导致受伤。

请勿损坏电源线、电线或其连接件

请勿撞击、急拉、扭曲、过度弯曲、损坏、改变或加热任何电源线、电线或其连接件。另外，请勿将任何重物压在其上面、绑紧或夹紧它们

- 产品损坏的情况下继续使用，可能会引起火灾、触电、发热、短路。

请在额定容量内使用配电设备

- 超出额定容量时，可能因发热而导致火灾。

请确认电源连接件和电线连接正确

- 可能会引起火灾或触电。

本产品属电器产品，故请勿安装在容易被水泼到或者产品表面容易产生水珠的湿度高的地方

在浴室使用时，请安装换气扇或换气口，使浴室保持良好的空气流通

- 可能会引起火灾或触电。

产品必须连接到冷水供给部

- 可能会烫伤或机器故障

请务必确认是否正确进行接地作业

接地请使用接地电阻在100 Ω以下，直径1.5 mm以上的铜线。

- 否则发生故障或漏电时，可能会导致触电。

※安装接地线时，请委托安装公司进行。

请确认布线正确连接(L极：火线，N极：零线)

- 否则可能导致机器故障。

电源请务必采用单相三线制接线(带接地线)，并连接漏电断路器(30 mA或以下)如果电源软线损坏，为了避免危险，必须由制造商，其维修部或类似部门的专业人员更换

安装本产品时，安装和电气施工请务必遵循相关标准要求

在设备总电源处，请务必设置电源切断装置

安全注意事项 (继续)

⚠ 注意



请勿用手抓住便座、便盖来拿起本产品

• 本体可能会因脱落而导致受伤。

请勿使进水软管折弯、破损或用刀具损伤

• 可能会引起漏水

请勿在打开进水角阀的状态下取下进水过滤装置

• 水会喷出



施工时, 请严格按照施工说明书来进行

• 如未正确安装, 可能会引起漏水、触电、火灾等。

将本体确实地卡入安装底板上

直至听到「咔嚓」声为止, 然后稍微朝身边拉一下, 确认产品不会脱离

• 本体可能会因脱落而导致受伤。

请弄清楚电池的正负极后再放入

• 否则可能会导致电池漏液、发热、破裂、着火

长时间不用时, 应从遥控器取出电池

• 否则可能会导致电池漏液

安装前的注意事项

- 产品安装作业未全部完成之前, 请勿对其进行通电、通水。
- 请勿损坏进水软管 (C-2) 前端的连接部。
- 供水水压范围为: 0.05 MPa < 流动时 > - 0.75 MPa < 静止时 >。
请在该水压范围内使用。
- 进水温度为 -35 ℃。请在这一温度范围内使用。
- 本产品的使用环境温度 0-40 ℃。请在这一环境温度范围内使用。
- 除了本产品附带的供水软管 (C-2) 和进水角阀 (A-7) 以外, 请不要使用其他的供水软管和进水角阀。
* 因为产品出厂前进行过通水检查, 可能造成内部有残留水, 并非产品有问题。
- 供水软管 (C-2) 末端的包装袋可以保护其免受损坏, 所以请勿拆卸这个包装袋, 直到步骤 ⑩-①。
- 配电线路的设置应满足本产品的规格要求 [额定电 10 A 以上、电源: 交流 220 - 240 V、50 Hz / 60 Hz]。
* 电源及额定功率, 记载在产品本体背面的标签上。
- 请将绝缘电线 [60227IEC53(RVV)] 连接到对接插头 (A-9) 上。

包装内部件

A-1



A-2



A-3



A-4

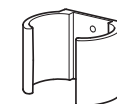


A-5



遥控器的防盗零部件

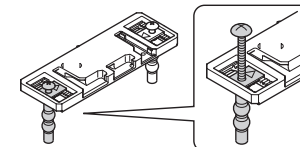
A-6



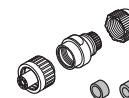
A-7



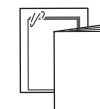
A-8



A-9



A-10



A-11

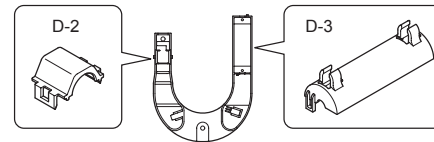


A-6, A-11

*遥控器的防盗零部件 (A-6) 和遥控器显示面板 (A-11), 请先征询客户的要求, 然后再进行安装。不使用时, 必须将防盗零部件交给客户。

包装内部件 (便器)

D-1



D-4



D-5

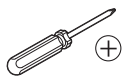


D-6

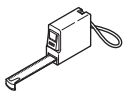


需准备的工具

B-1



B-2



B-3



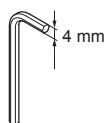
B-4



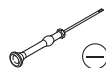
B-5



B-6



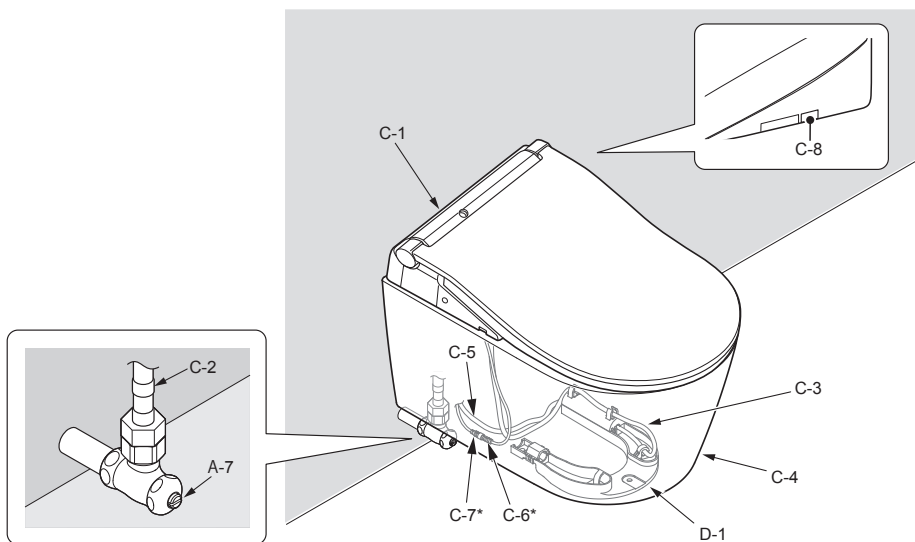
B-7



B-8



完成图



*带有遥控器便器洗净功能时

标志的含义



安装者必须实施的操作。



表示操作的流程。



产品自动进行的操作。

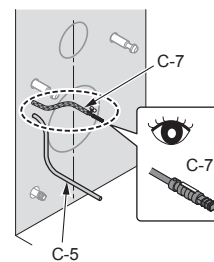


必须确认的作业。

安装方法

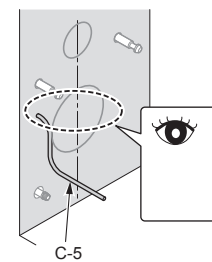
I

带有遥控器便器洗净功能时

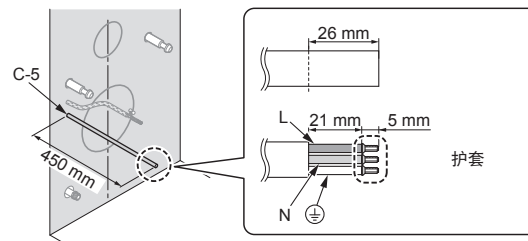


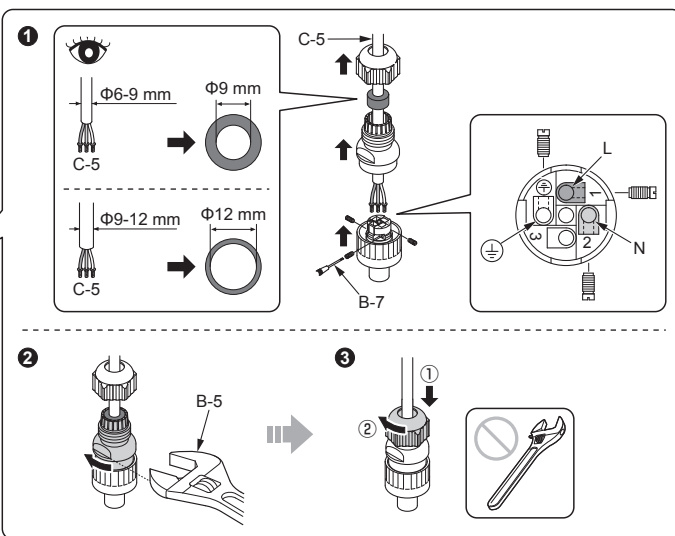
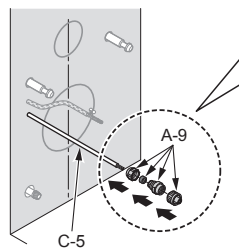
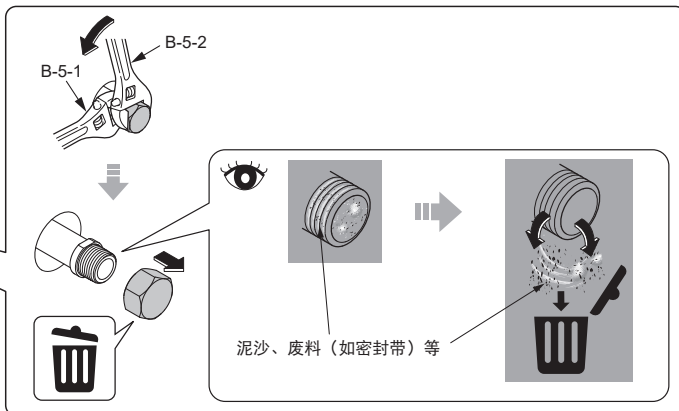
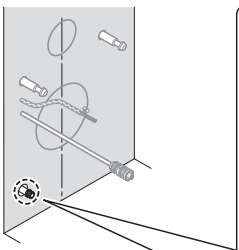
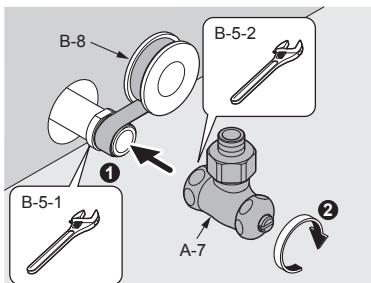
II

不带遥控器便器洗净功能时

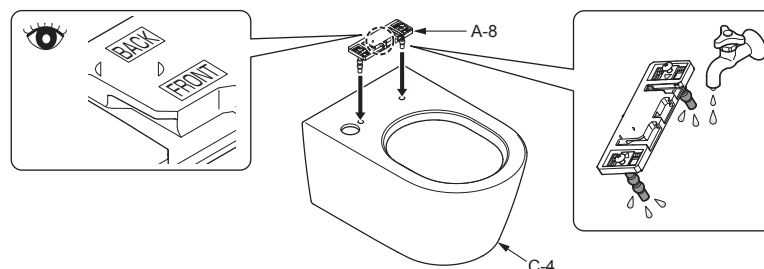
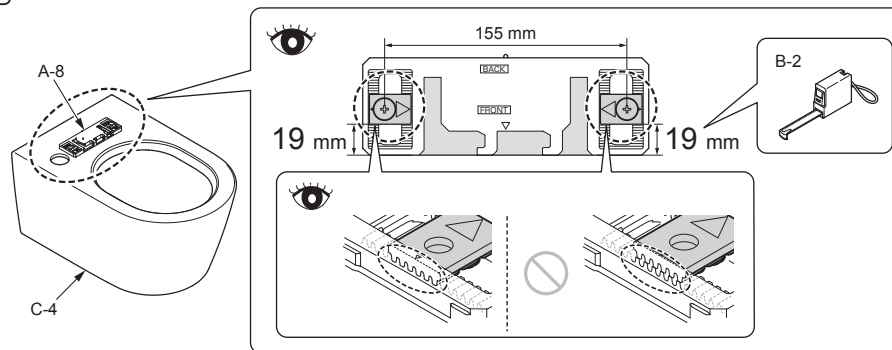
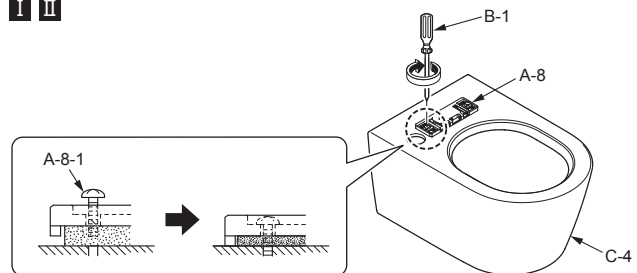


I II



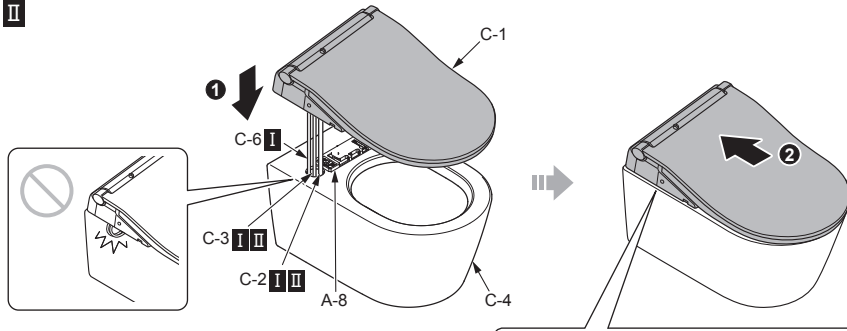
2 I II**3 I II****4 I II****5 I II**

安装便器。（参见便器安装说明书）

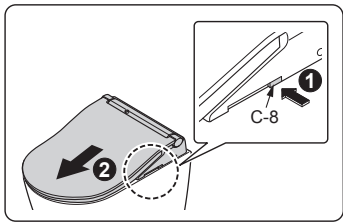
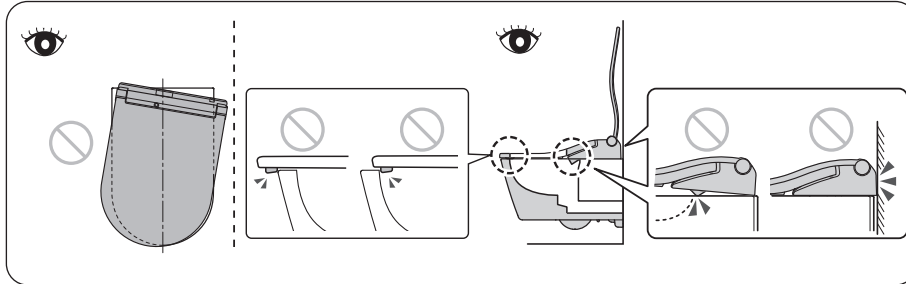
6 I II**7 I II****8 I II**

如A-8-1未完全固定，将导致C-1左右偏移。

9 I II



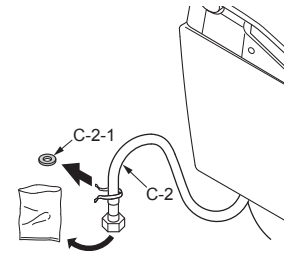
② 将C-1插入A-8，直到听到“咔嚓”声为止。
（安装后，轻拉C-1，确认其不会脱离。）



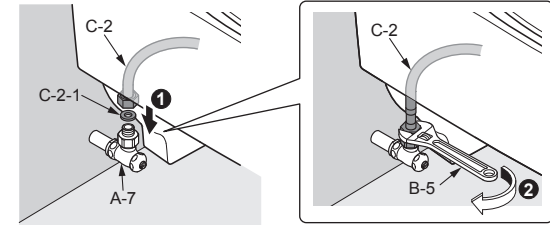
7

10 I II

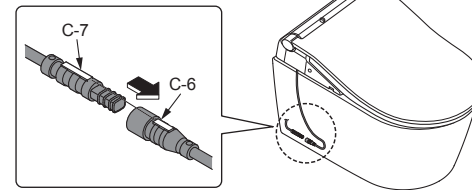
1



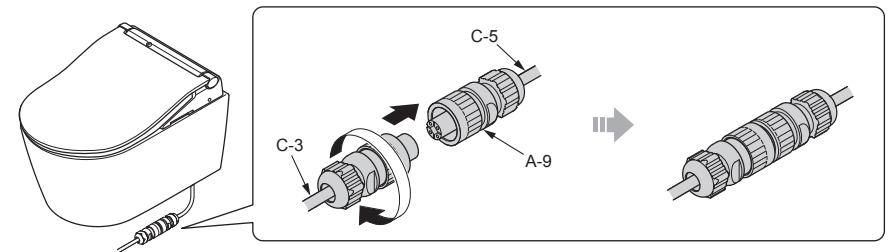
2



11 I



12 I II

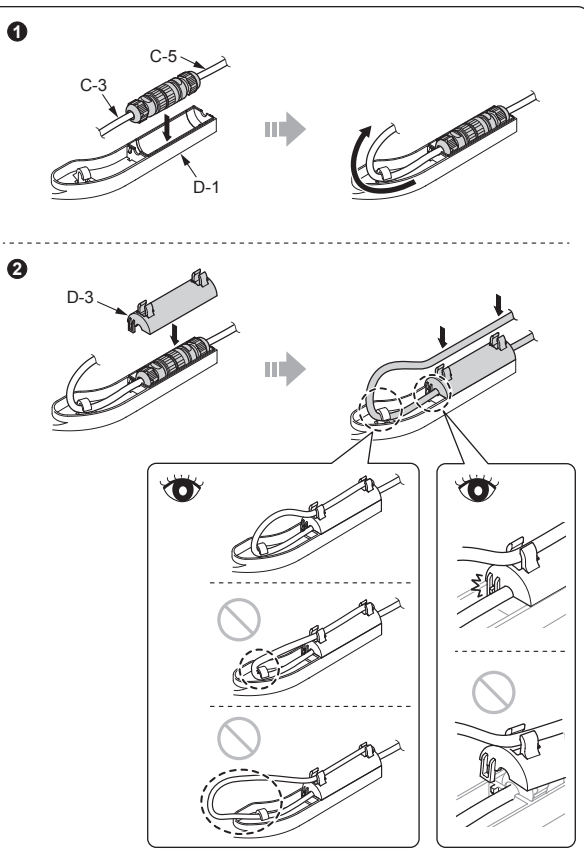
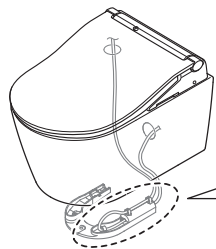


13 I II

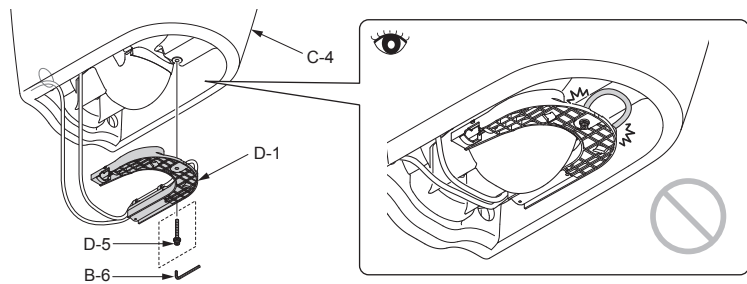


D-4

请务必确认D-4步骤。

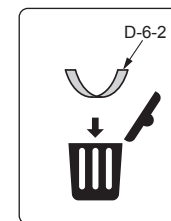
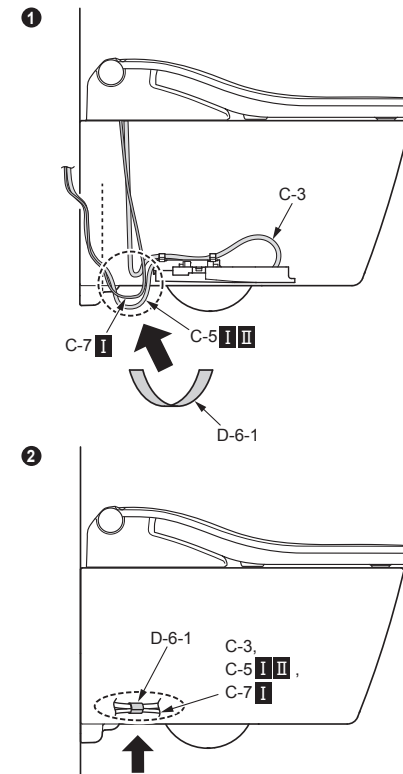
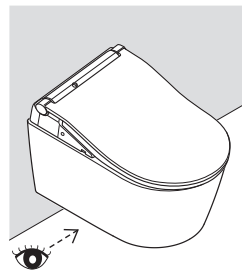


14 I II



15 I II

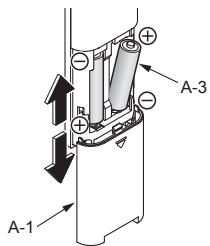
将C-5 I II和C-7 I推送入便器内侧，至外侧看不见为止。然后，与C-3一起用D-6固定。



遥控器的安装

16 **I II** 打开配电箱的总电源。

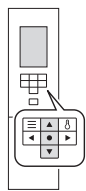
17 **I II**



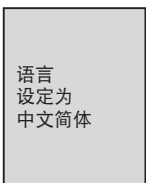
18 **I II**



用 按键在 3 种语言中选择 1 种后，按下 按键。

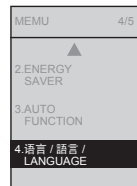
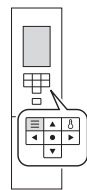


中文简体 的场合



语言错误时

按下 按键。

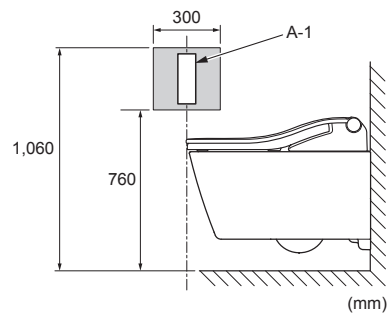


用 语言 / 语言 / LANGUAGE 后，按下 按键。

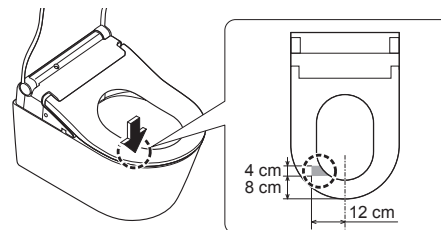


18

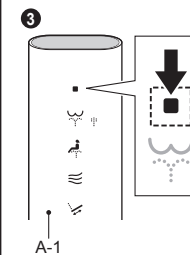
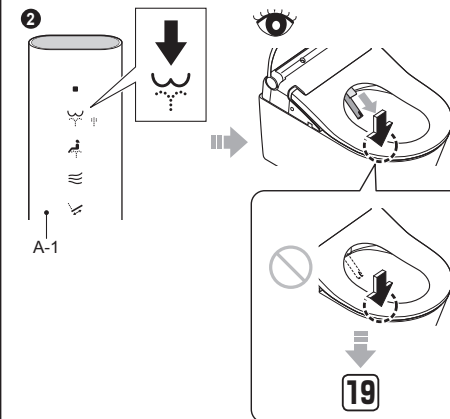
19 **I II** 侧墙



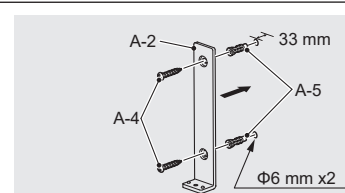
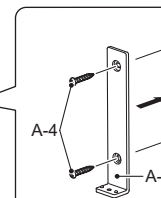
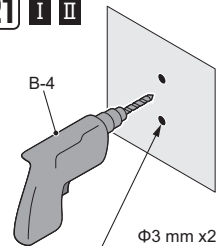
20 **I II** 暂时安装在步骤 19 中所决定的位置后，请确认 A-1 的信号接收状态。



1 用手或手腕碰触图示的虚线部位（就座感应器）。
（直到 **2** 请一直保持碰触的状态）
· 为了满足感应器特性的要求，
请直接使皮肤与之接触。

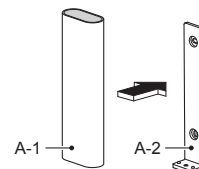


21 **I II**



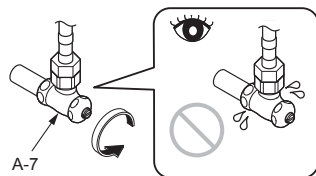
石膏板或瓷砖墙面时。

22 **I II**

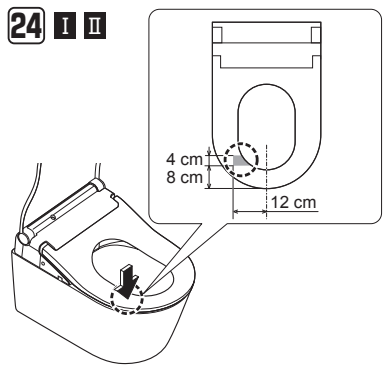


用磁铁固定。

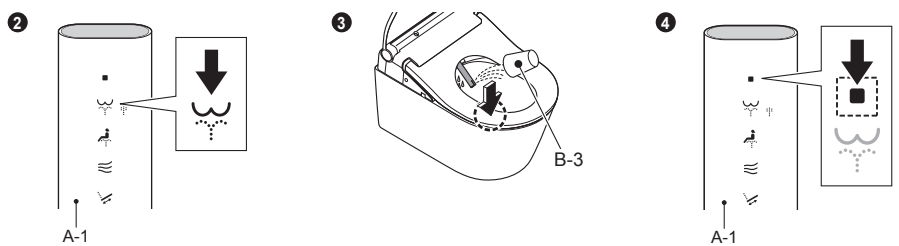
23 I II 打开进水角阀(A-7)。



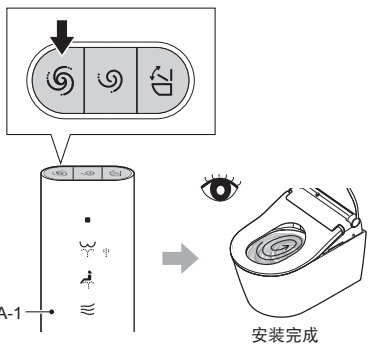
24 I II



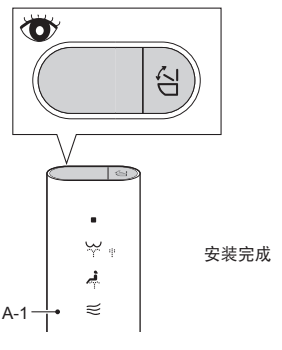
① 用手或手腕碰触图示的虚线部位（就座感应器）。
（直到 ④ 请一直保持碰触的状态）
· 为了满足感应器特性的要求，请直接使皮肤与之接触



25 I



II



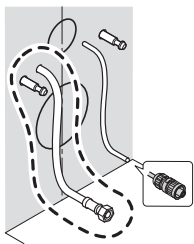
请在保证书中填写必要事项后，务必将说明书交付给用户。

请向用户说明本产品的功能、使用方法等内容。

新建筑等房屋而且交给客户还有一段时间时：

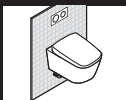
- 通过配电箱断路器关闭电源。
- 为了避免电池漏液，请务必取下遥控器内的干电池。

在非TOTO制造的水箱上安装本产品时

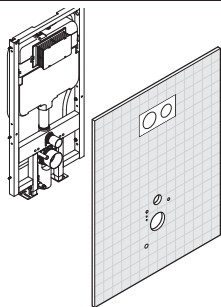


目录

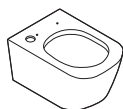
安全注意事项 / 安装前的注意事项.....	19
包装内部件.....	21
包装内部件(便器).....	21
需准备的工具.....	22
完成图.....	22
安装方法.....	23
遥控器的安装.....	30
试运转.....	32
施工方须知.....	32



安装流程 (■部分请确认本说明书。)



第23页



第24页至32页

安全注意事项

施工前请务必仔细阅读本说明书中的「安全注意事项」，并遵守安全方面的警告和注意事项。

标志及其含义



警告

这一标识表示无视此标识的内容，进行误操作的话，可能导致人员重伤或死亡。



注意

这一标识表示无视此标识的内容，进行误操作的话，可能造成人员伤害或物质财产损失。

以图片为例



表示不可行，「禁止」之意。



表示必须「强制」实行的内容。

- 本产品属于I类器具，故需要接地处理。
- 安装本产品时需确保人的手能够接触到配电箱中的总电源开关。
- 使用本产品所附带的新进水软管，不要再使用旧进水软管。

警告



请勿使用指定电源以外电源(交流电220 - 240 V、50 Hz / 60 Hz)

- 可能会引起火灾或发热。

请勿使用有损伤的电源线、电线或有损伤的连接件。请勿使用松动的电源线或松动的连接用电缆

- 可能会引起火灾或触电

请勿将电源连接件安装在进水位置的正下方。避免进水软管接触电源连接件

- 冷凝的水分会渗入电源连接件，导致火灾或触电。

请使用自来水，请勿使用海水、再生水

- 可能引起皮肤发炎或故障

请勿安装在车辆、船舶等移动物体上

- 可能会引起火灾、触电、短路或故障等
- 便座、便盖、本体等会因脱落而导致受伤

请勿损坏电源线、电线或其连接件

请勿撞击、急拉、扭曲、过度弯曲、损坏、改变或加热任何电源线、电线或其连接件。另外，请勿将任何重物压在其上面、绑紧或夹紧它们

- 产品损坏的情况下继续使用，可能会引起火灾、触电、发热、短路

请在额定容量内使用配电设备

- 超出额定容量时，可能因发热而导致火灾。

请确认电源连接件和电线连接正确

- 可能会引起火灾或触电。

本产品属电器产品，故请勿安装在容易被水泼到或者产品表面容易产生水珠的湿度高的地方在浴室使用时，请安装换气扇或换气口，使浴室保持良好的空气流通

- 可能会引起火灾或触电

产品必须连接到冷水供给部

- 可能会烫伤或机器故障。

请务必确认是否正确进行接地作业

接地请使用接地电阻在100 Ω以下，直径1.5 mm以上的铜线。

- 否则发生故障或漏电时，可能会导致触电

※安装接地线时，请委托安装公司进行。

请确认布线正确连接(L极：火线，N极：零线)

- 否则可能导致机器故障。

电源请务必采用单相三线制接线(带接地线)，并连接漏电断路器(30 mA或以下)如果电源软线损坏，为了避免危险，必须由制造商，其维修部或类似部门的专业人员更换

安装本产品时，安装和电气施工请务必遵循相关标准要求

在设备总电源处，请务必设置电源切断装置

安全注意事项 (继续)

⚠ 注意



请勿用手抓住便座、便盖来拿起本产品

• 本体可能会因脱落而导致受伤。

请勿使进水软管折弯、破损或用刀具损伤

• 可能会引起漏水

请勿在打开进水角阀的状态下取下进水过滤装置

• 水会喷出



施工时, 请严格按照施工说明书来进行

• 如未正确安装, 可能会引起漏水、触电、火灾等

将本体确实地卡入安装底板上

直至听到「咔嚓」声为止, 然后稍微朝身边拉一下, 确认产品不会脱离

• 本体可能会因脱落而导致受伤。

请弄清楚电池的正负极后再放入

• 否则可能会导致电池漏液、发热、破裂、着火。

长时间不用时, 应从遥控器取出电池

• 否则可能会导致电池漏液。

安装前的注意事项

- 产品安装作业未全部完成之前, 请勿对其进行通电、通水。
- 请勿损坏进水软管 (C-2) 前端的连接部。
- 供水水压范围为: 0.05 MPa < 流动时 > - 0.75 MPa < 静止时 >。
请在该水压范围内使用。
- 进水温度为 -35 ℃。请在这一温度范围内使用。
- 本产品的使用环境温度 0-40 ℃。请在这一环境温度范围内使用。
- 除了本产品附带的供水软管 (C-2) 以外, 请不要使用其他的供水软管和进水角阀
* 因为产品出厂前进行过通水检查, 可能造成内部有残留水, 并非产品有问题。
- 供水软管 (C-2) 末端的包装袋可以保护其免受损坏, 所以请勿拆卸这个包装袋, 直到步骤 ⑨-⑩。
- 配电线路的设置应满足本产品的规格要求 [额定电 10 A 以上、电源: 交流 220 - 240 V、50 Hz / 60 Hz]。
* 电源及额定功率, 记载在产品本体背面的标签上。
- 请将绝缘电线 [60227IEC53(RVV)] 连接到对接插头 (A-8) 上。

包装内部件

A-1



A-2



A-3



A-4

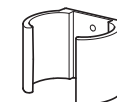


A-5

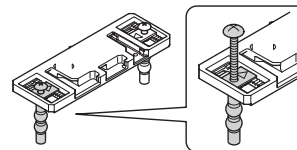


遥控器的防盗零部件

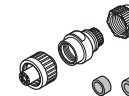
A-6



A-7



A-8

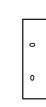


不使用。

A-9



A-10

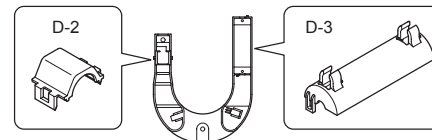


A-6, A-10

*遥控器的防盗零部件 (A-6) 和遥控器显示面板 (A-10), 请先征询客户的要求, 然后再进行安装。不使用时, 必须将防盗零部件交给客户。

包装内部件 (便器)

D-1



D-4



D-5

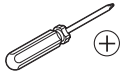


D-6

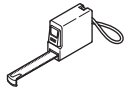


需准备的工具

B-1



B-2



B-3



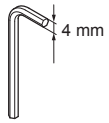
B-4



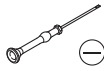
B-5



B-6



B-7



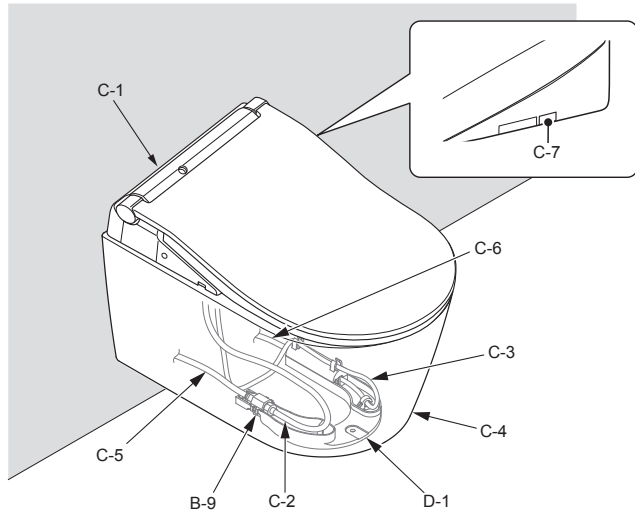
B-8



B-9



完成图



标志的含义



安装者必须实施的操作。



表示操作的流程。



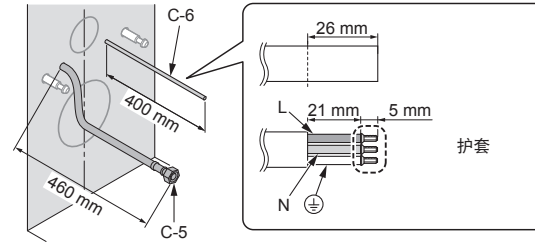
产品自动进行的操作。



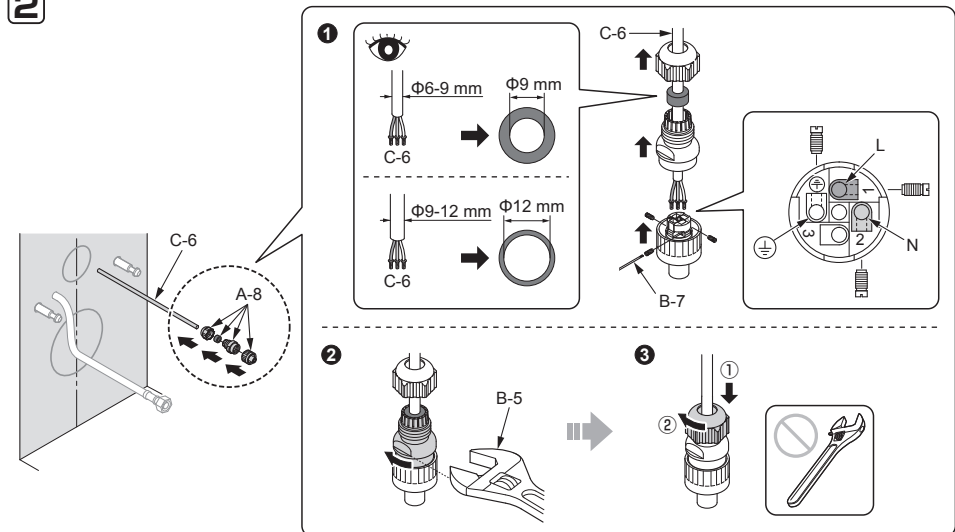
必须确认的作业。

安装方法

1

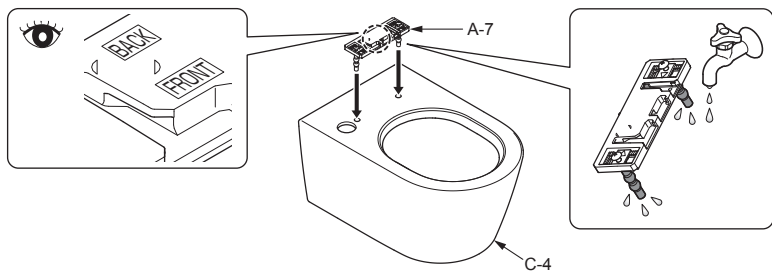


2

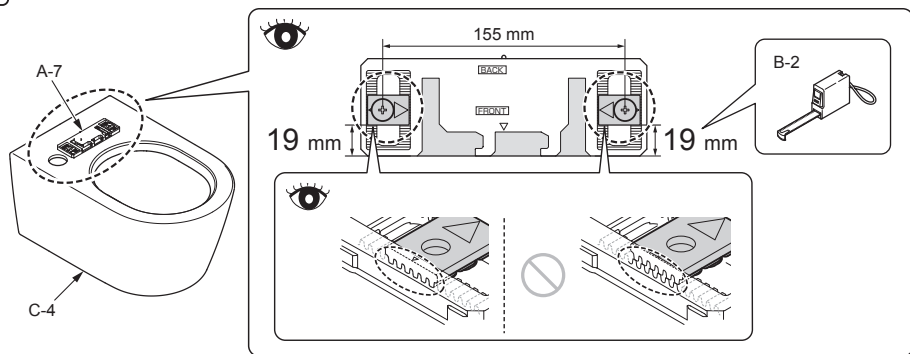


3 安装便器。（参见便器安装说明书）

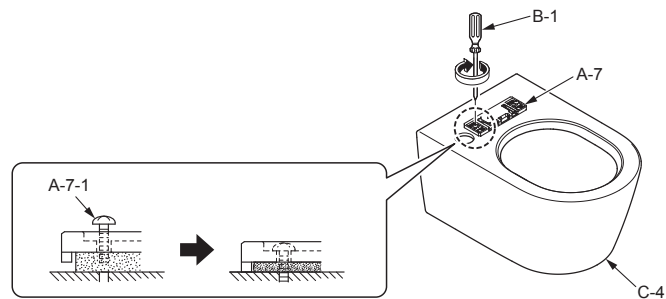
4



5

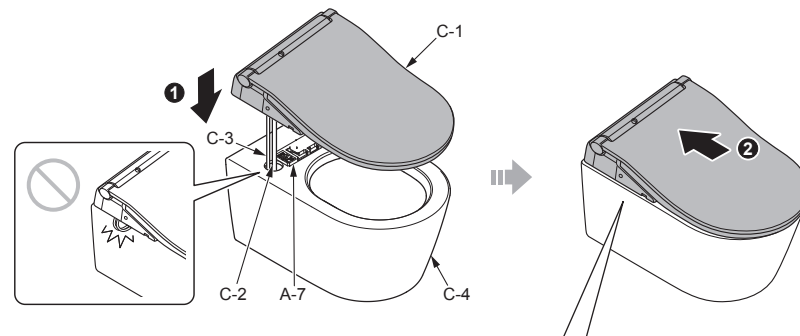


6

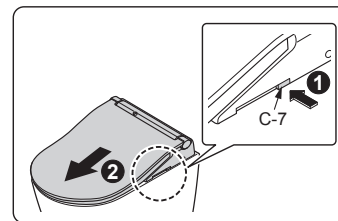
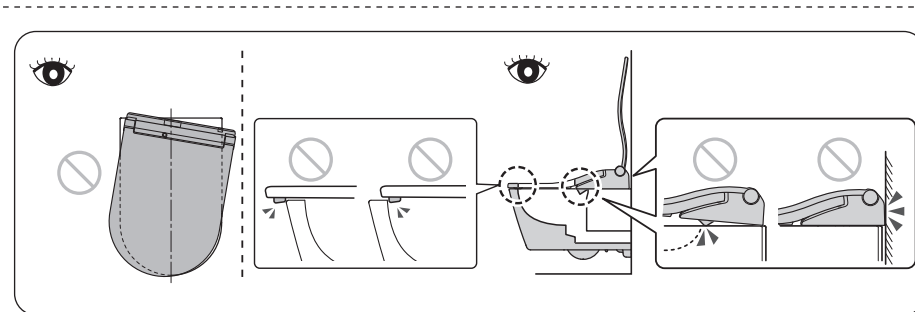


如A-7-1未完全固定，将导致C-1左右偏移。

7



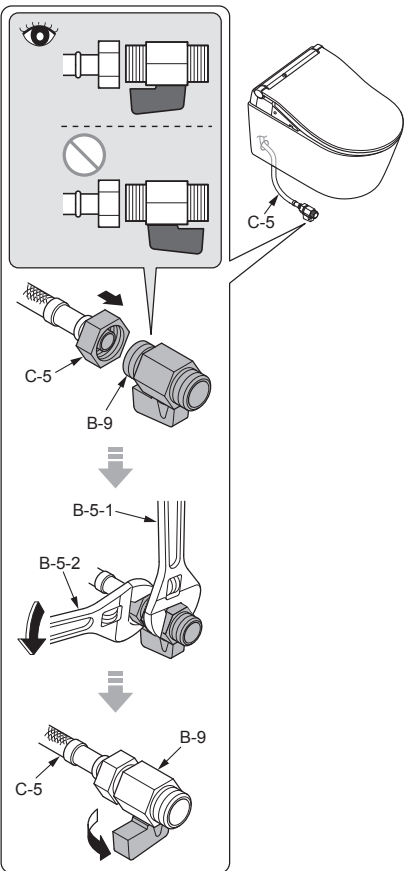
②将C-1插入A-7，直到听到“咔嚓”声为止。
(安装后，轻拉C-1，确认其不会脱离。)



5

8

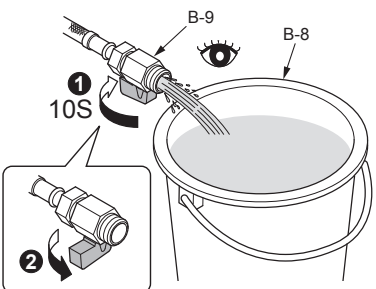
1



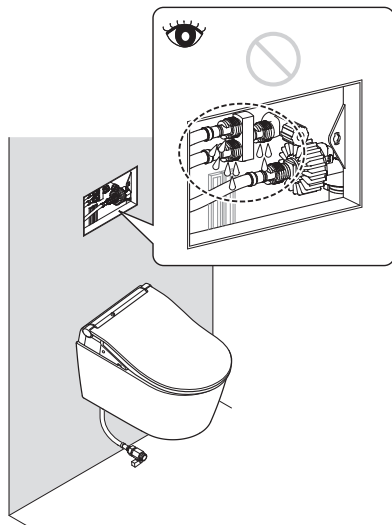
2

打开水管总阀。

3



4

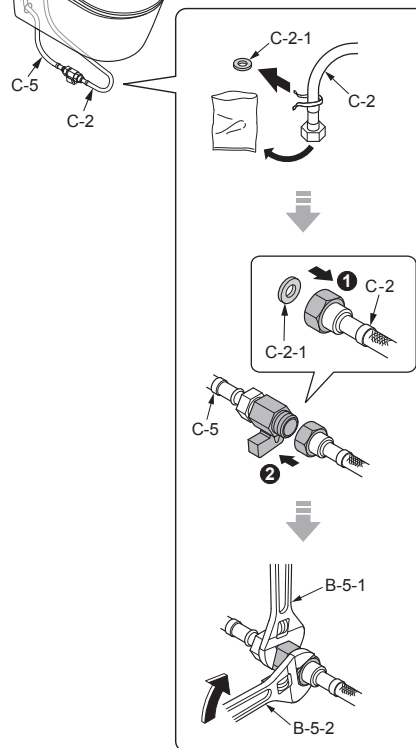


5

关闭水管总阀。

9

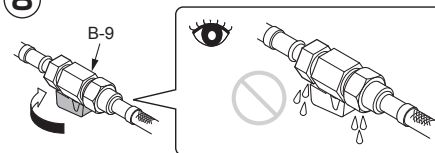
6



7

打开水管总阀。

8



9

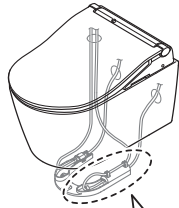
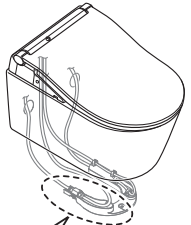
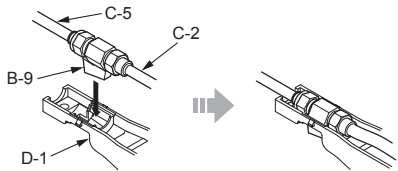
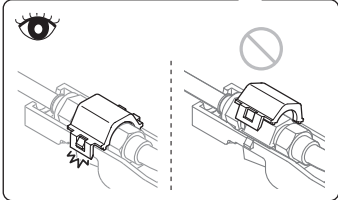
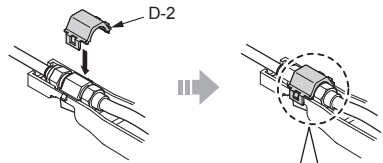
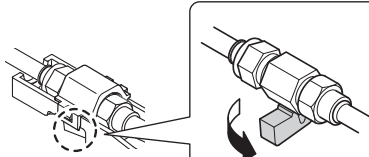
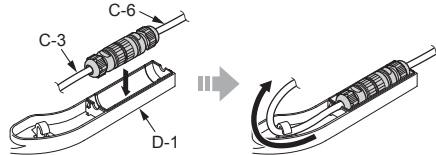
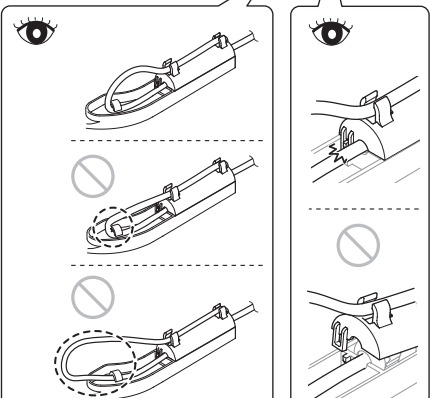
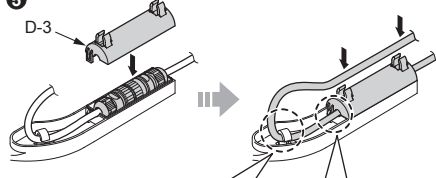
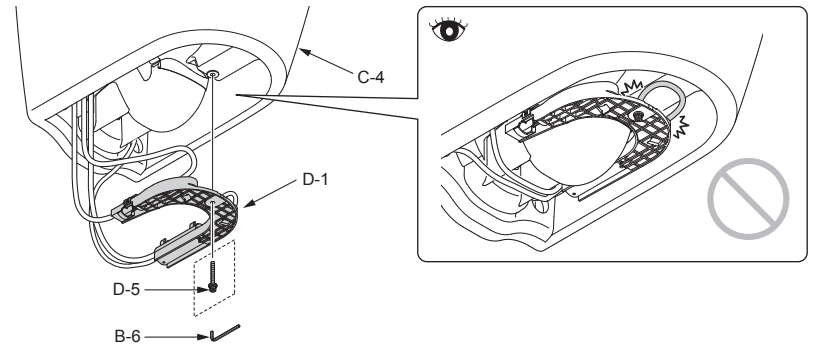
关闭水管总阀。

10

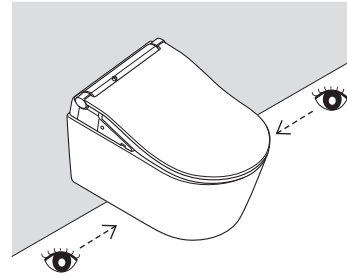
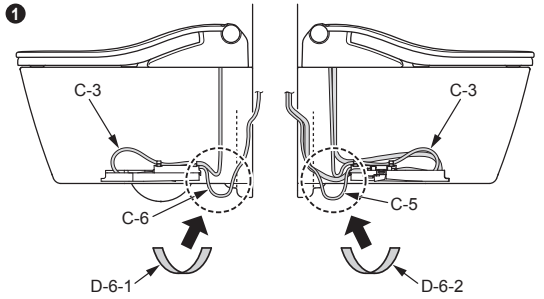
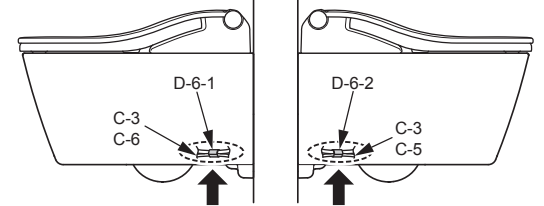
D-4



请务必确认D-4步骤。

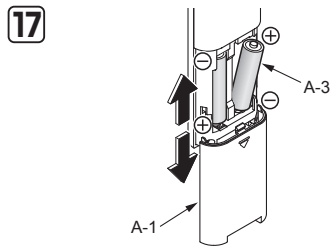
**1****2****3****4****5****11****12**

将C-5和C-6推入便器内侧，至外侧看不见为止。然后，与C-3一起用D-6固定。

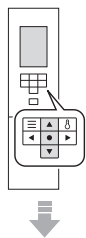
**1****2**

遥控器的安装

16 打开配电箱的总电源。



用 按键在 3 种语言中选择 1 种后，按下 按键。

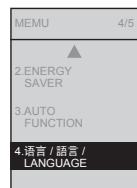
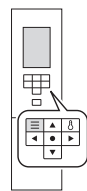


中文简体 的场合

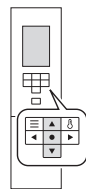
语言
设定为
中文简体

语言错误时

按下 按键。

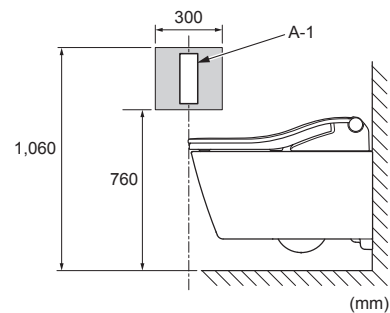


用 按键选择 语言 / 语言 / LANGUAGE 后，按下 按键。

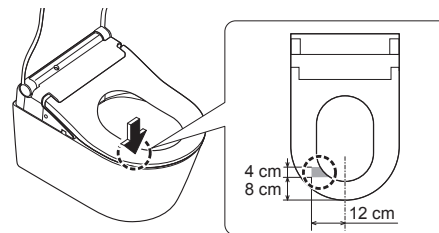


18

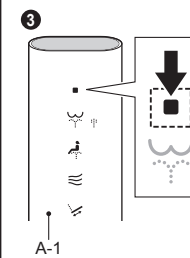
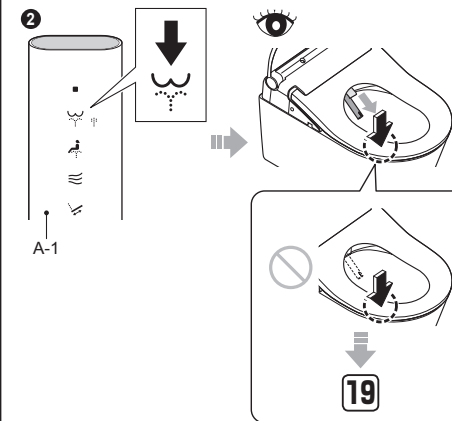
19 侧墙



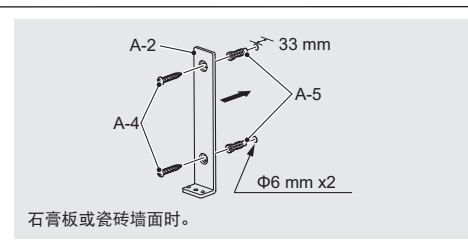
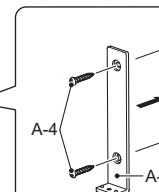
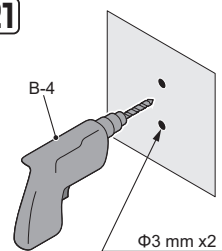
20 暂时安装在步骤 19 中所决定的位置后，请确认 A-1 的信号接收状态。



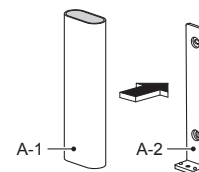
1 用手或手腕碰触图示的虚线部位（就座感应器）。
（直到 **2** 请一直保持碰触的状态）
· 为了满足感应器特性的要求，请直接使皮肤与之接触。



21



22



用磁铁固定。